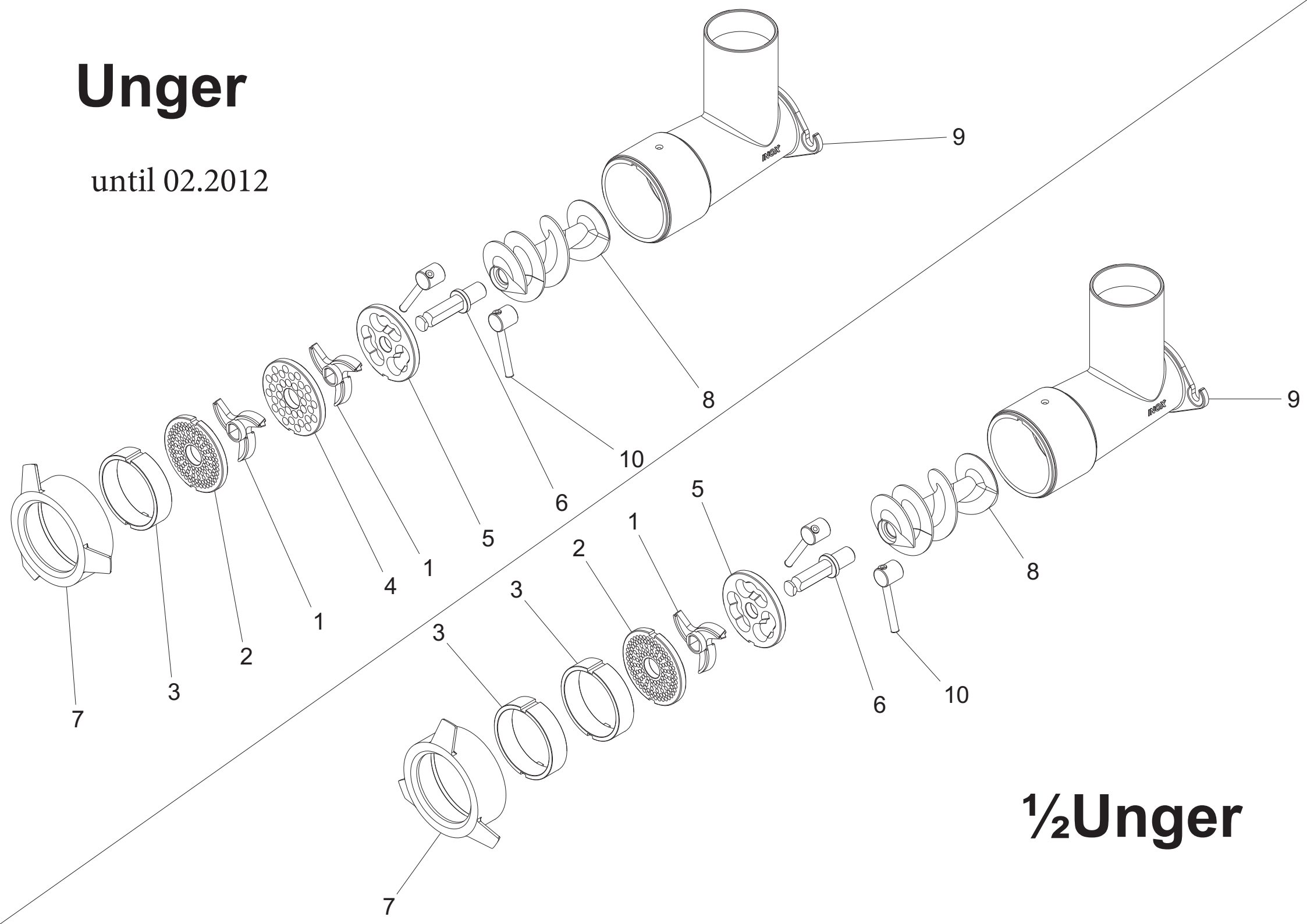


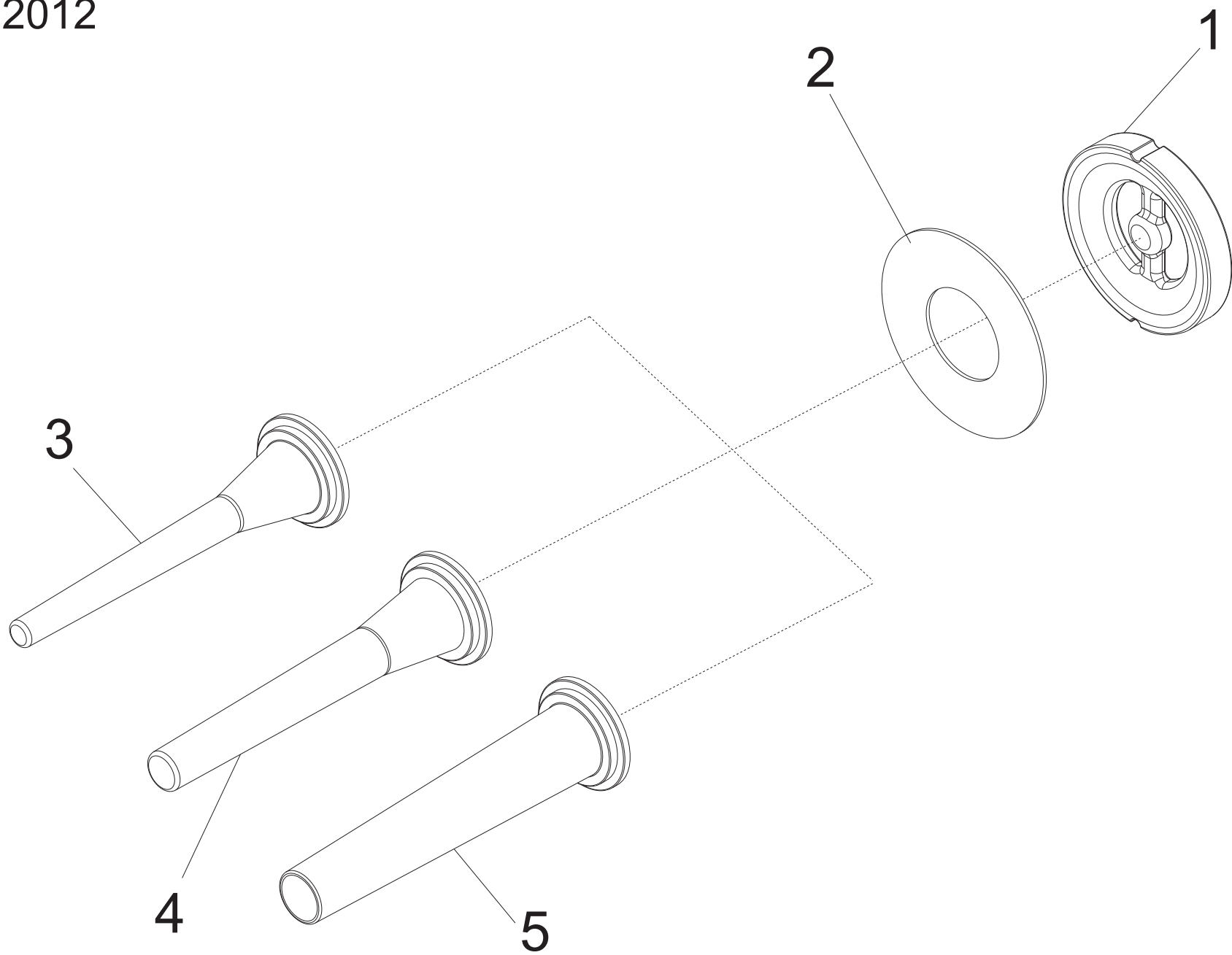
# Unger

until 02.2012

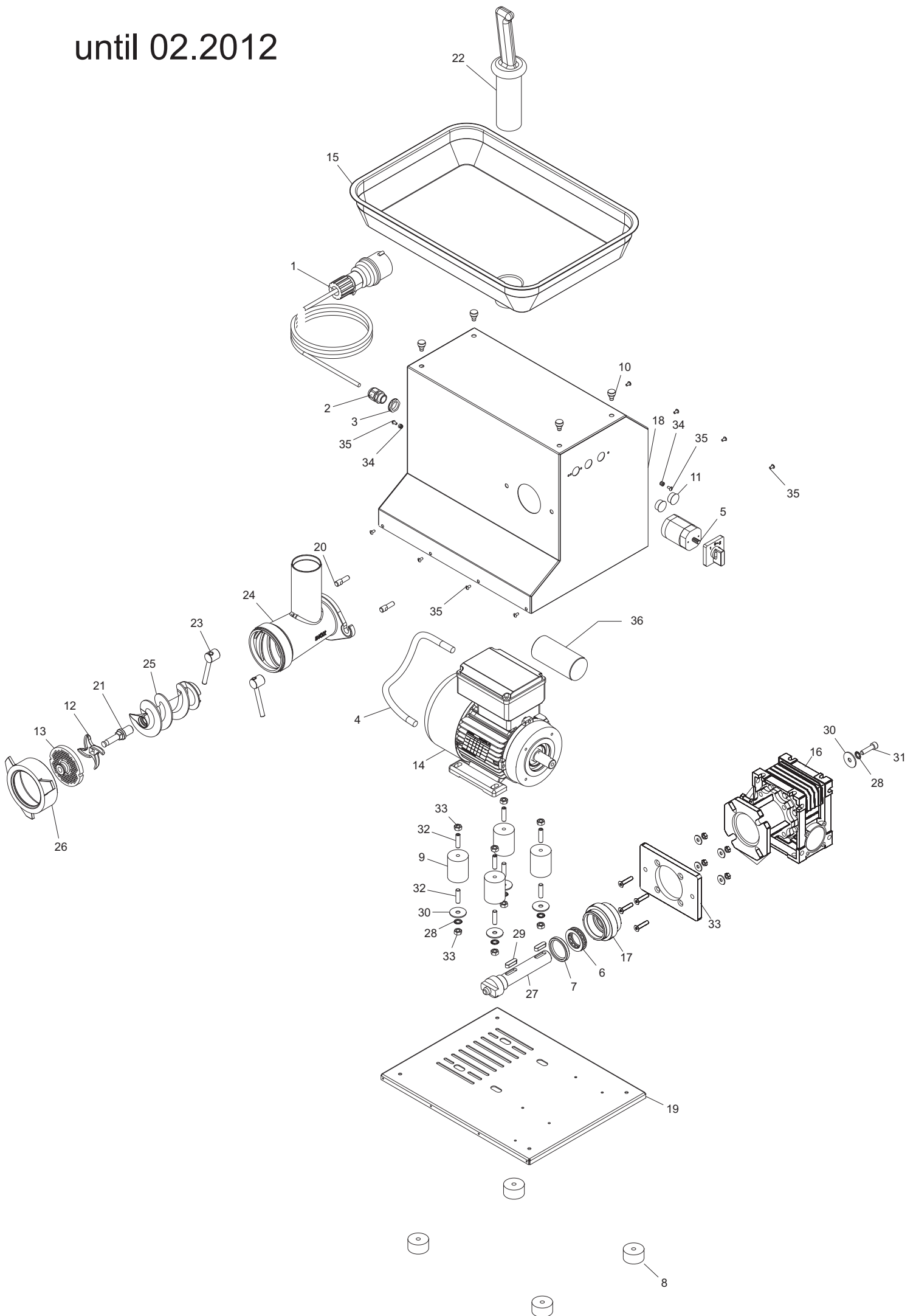


# 1/2 Unger

until 02.2012



until 02.2012



**TC 22 COLORADO 230/50/1 - until 02.2012**

<b>Rif</b>	<b>Nome prodotto</b>	<b>Codice</b>
1	CAVO + SPINA CEE 2P + T	LF1010050
2	PRESSACAVO PLASTICA PG 11	LF1010072
3	DADO PLASTICA PG 11	LF1010072A
4	CAVETTO ALIMENT. MOTORE TF TC BZ	LF1030522030
5	INVERTITORE TC32/IP 50-100	LF1033001
6	CUSCINETTO REGGISPINTA 51106 IP30	LF1143001
7	ANELLO TENUTA 40507 AS	LF1232611
8	PIEDINO GOMMA DIAM 40 H=25	LF1433001
9	PIEDINO ANTIVIBR. TC 32-42 5 HP	LF1434500
10	PIEDINO GOMMA TRAMOGGIA TCQ 15-026	LF1438401
11	TAPPI COPRIFORO X PULS. TCQ NO CE	LF1438705
12	COLTELLO 22 INOX	LF1532000I
13	PIASTRA 22 INOX FORO 4,5 2 CHIAVET	LF1532045I2
14	MOT. M80 HP 1,5 B14 2 POLI 230/50 M	LF1831403
15	TRAMOGGIA 35X50 TC 22 POLIF	LF2031406
16	RIDUTTORE 050 B14 I=15	LF2031410
17	FLANGIA ALL CENTR BOC TC 22/32 POL	LF2031408
18	CARENATURA SM PUNTATA TC 22 POLIF	LF2031421
19	FONDELLO SM ZINCATO TC 22 POLIF	LF2031423
20	PRIGIONIERO SUPP. BOCCA POLIF	LF2031440
21	PERNO ELICA TC 22	LF2032008
23	DADO CIECO SPEC.M10 IX TC 22-32 P	LF2032609
24	BOCCA INOX TC 22 PX VSF LUCIDA	LF2032821
25	ELICA INOX TC 22 PX VSF LUCIDA	LF2032822
26	GHIERA SATIN LONG TC 22 POL	LF2035889
27	PERNO TRASCINAT. TC 32 RIX/RFR	LF2039412
28	RONDELLA DENTEL. DIN 6798-A D 8E	IX26798A008
29	LINGUETTE DIN 6885/A 8X7X28	IX26885A080728
30	RONDELLA F.LARGA DIN 9021 D 8X32	IX29021008032
33	FLANGIA ALL FISS. BOC. TC 22 POLIF	LF2031407
34	DADO AUTOBLOCC. ES DIN 982 M 4 ALTO	IX2982004
35	VITE POELIERS M 4X8	IX2POEL004008
36	CONDENSATORE DA 30 UF	LF1011030
1	COLTELLO DOPPIO UNG 22 H/82	LF1532100
2	PIASTRA 22 UNG FORO 5 2 CHIA H/82	LF1532150/2
3	DISTANZIALE INOX TC 22 2CH	LF15321DD2X
4	PIASTRA 22 UNG FORO 10 H/82	LF1532110
5	PIASTRA 22 UNG ZIG ZAG H/82	LF15321ZZ
6	PERNO ELICA TC 22 UNGER	LF2032102
7	GHIERA SATIN LONG TC 22 POL	lf2035889
8	ELICA INOX TC 22 PX VSF LUCIDA	LF2032822
9	BOCCA INOX TC 22 PX VSF UNGER LUCID	LF2032823
10	DADO CIECO SPEC.M10 IX TC 22-32 P	LF2032609
1	DISTANZIALE APPLIC. CONTINUA TC 22	LF2038315
2	ANELLA BLOC. IMB.APPL.INS.CON.TC 22	LF2038318
3	IMBUTO PICCOLO IS	LF2011015A
4	IMBUTO MEDIO IS	LF2011015B

